



18 BUNDESREPUBLIK
DEUTSCHLAND



DEUTSCHES
PATENT- UND
MARKENAMT

12 **Offenlegungsschrift**
10 **DE 198 60 521 A 1**

51 Int. Cl. 7:
A 63 C 11/22

21 Aktenzeichen: 198 60 521.8
22 Anmeldetag: 29. 12. 1998
43 Offenlegungstag: 6. 7. 2000

DE 198 60 521 A 1

71 Anmelder:
Straus, Martin, 74821 Mosbach, DE

72 Erfinder:
gleich Anmelder

56 Für die Beurteilung der Patentfähigkeit in Betracht
zu ziehende Druckschriften:

- DE 298 13 513 U1
- DE 297 06 849 U1
- DE 296 23 347 U1
- FR 26 12 077 A1
- US 57 66 708
- US 51 39 283

Die folgenden Angaben sind den vom Anmelder eingereichten Unterlagen entnommen

54 **Längenveränderbarer Ski- und Wanderstock**

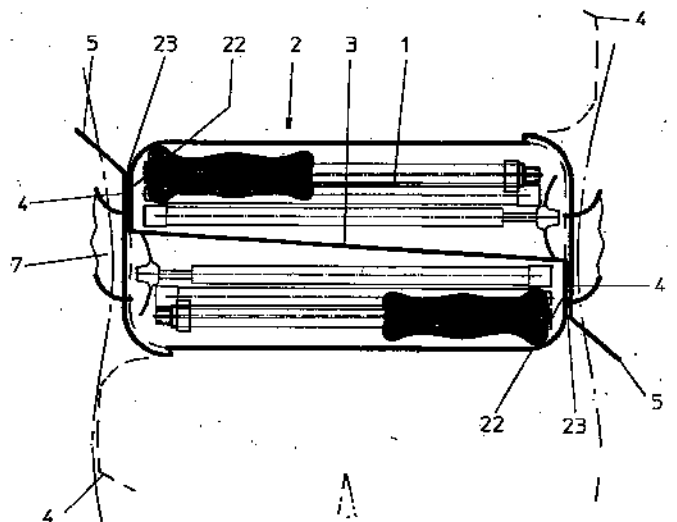
57 Die Praxis hat gezeigt, daß ein Carvingski bei bestimmten Pistenverhältnissen sich besser und sportlicher ohne Stöcke fahren läßt. Bei anderen Pistengegebenheiten dagegen ist es unumgänglich, aus Gründen der Topographie, der Platzverhältnisse und der Sicherheit mit Stockeinsatz zu fahren.

Aufgabe der Erfindung ist es, um bei wechselnden Verhältnissen wie Skischaukeln oder anspruchsvollen Pisten dem Skifahrer ein optimales Skierlebnis in der Form sicherzustellen, daß ein Fahren mit und ohne Skistöcke ohne körperliche Beeinträchtigung zu jeder Zeit mit einem Minimum an Aufwand möglich ist.

Dies trifft in ähnlicher Weise beim Wandern zu, weil auch hier sehr häufig der Wunsch bzw. die Notwendigkeit besteht, sich mit und ohne Stock zu bewegen. Eine weitere Aufgabe ist es, durch das geringe Packmaß bedingt das Verletzungsrisiko und einhaken (z. B. im Gebüsch, beim Wandern in Gruppen, beim Skifahren, beim Warten im Lift) zu minimieren.

Diese Aufgabenstellung wird mit einem längenveränderbaren Ski- und Wanderstock 1, welcher schnell und einfach auf ein die Körperbreite im Hüftbereich nicht überschreitendes Packmaß gebracht werden kann, hervorragend gelöst.

Er kann von einer Hüftgürteltrageetasche 2 einfach aufgenommen oder am Hüftgelenk direkt befestigt werden. Ferner besteht die Möglichkeit, derartige Stöcke problemlos im Rucksack zu verstauen.



DE 198 60 521 A 1